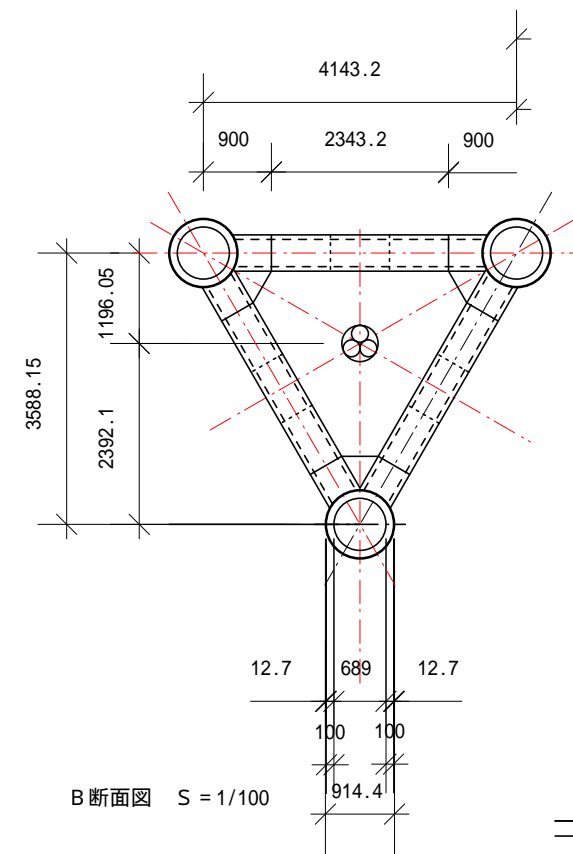
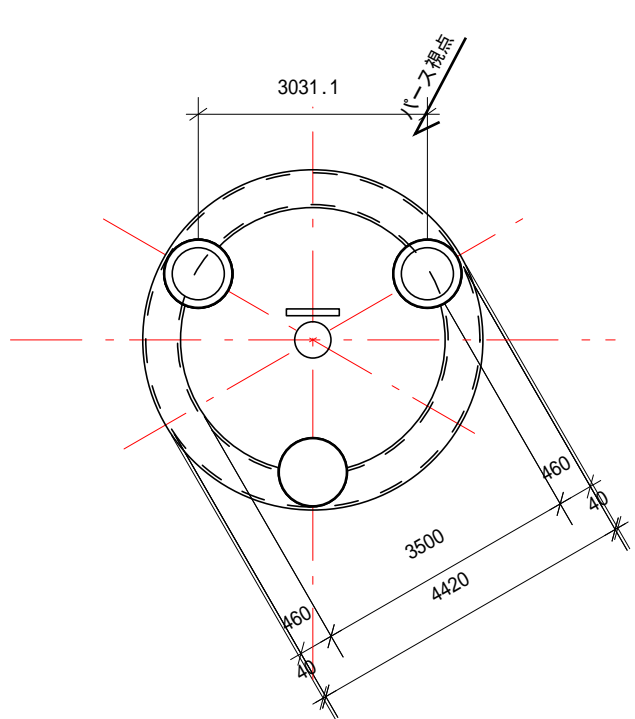
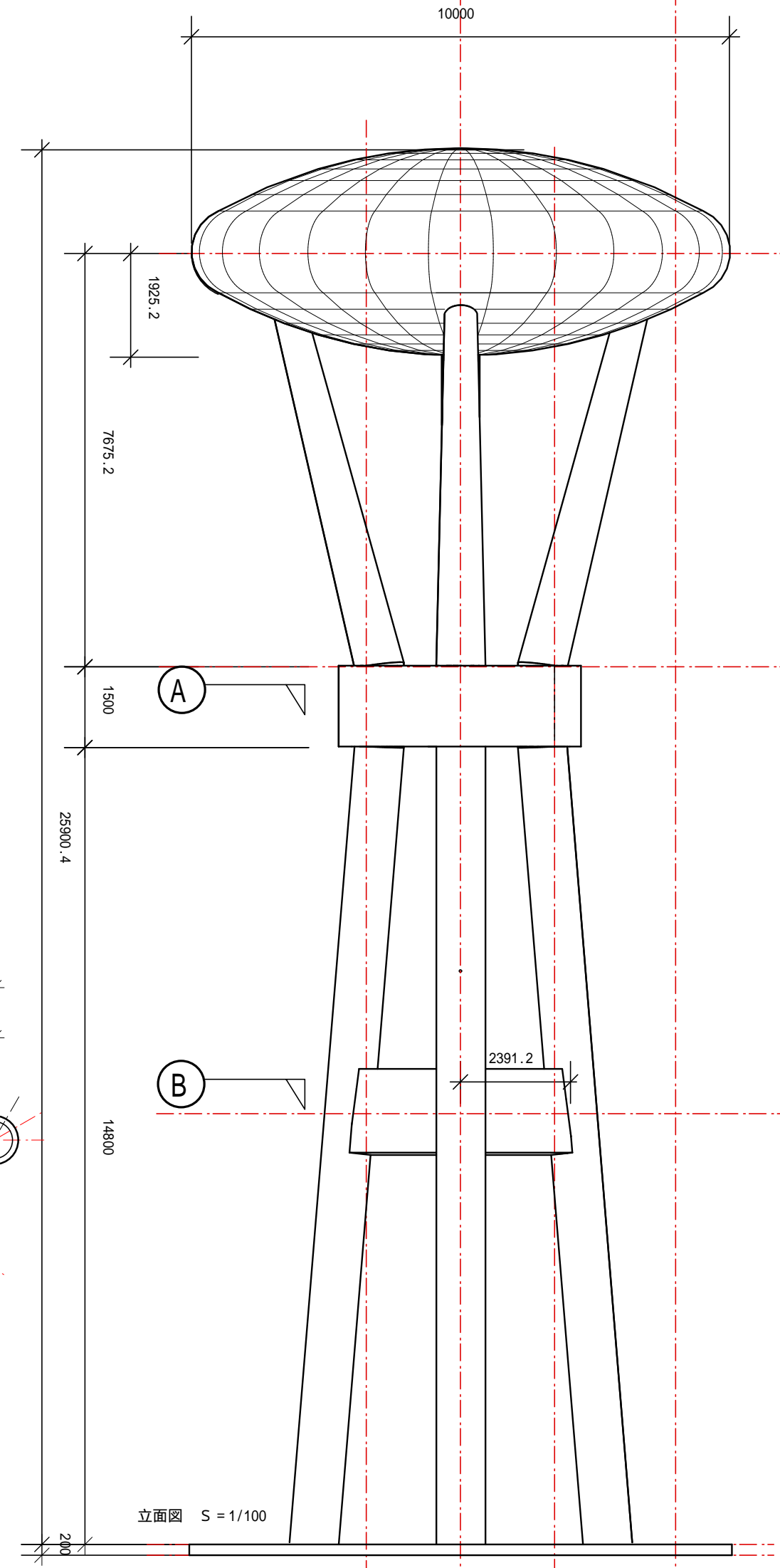


平面图 S = 1/100
1000 8000 1000



B断面图 S = 1/100



立面图 S = 1/100